



an LDI Spaces Company
Minneapolis, MN 55428
www.safcoproducts.com

72" x 12" Baby Bookcase

Bibliothèque étroite (183 x 30,5 cm) • Estantería para libros estrecho (72 x 12 pulg.)

1511

ASSEMBLY INSTRUCTIONS

Two People Recommended

INSTRUCTIONS DE MONTAGE • INSTRUCCIONES DE ENSAMBLAJE

Deux Personnes ont Recommandé • Dos Personas Recomendaron

TOOLS REQUIRED: Phillips Screwdriver, Rubber Mallet

PRODUCT WARRANTY REGISTRATION is available online at: www.safcoproducts.com

• OUTILS REQUIS :

- Tournevis à pointe cruciforme, Maillet en caoutchouc
- L'INSCRIPTION POUR LA GARANTIE DU PRODUIT est disponible sur l'Internet : www.safcoproducts.com

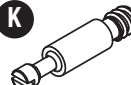



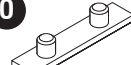


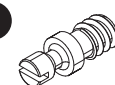
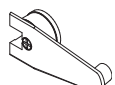
• HERRAMIENTAS REQUERIDAS:

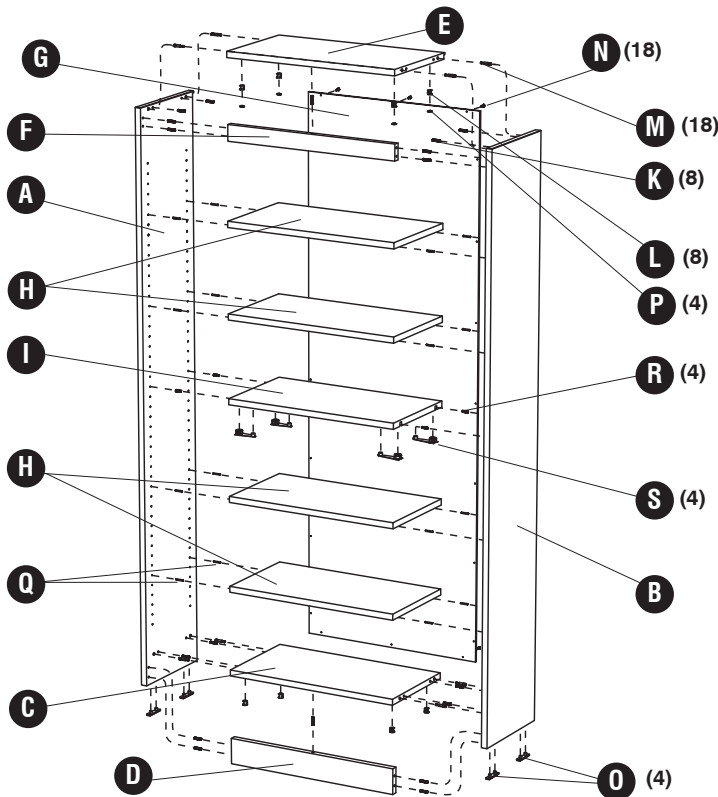
- Destornillador Phillips®, Mazo de goma
- EI REGISTRO PARA LA GARANTÍA DEL PRODUCTO está disponible en la Internet: www.safcoproducts.com

PARTS LIST / LISTE DES PIÈCES / LISTA DE PIEZAS

CODE / CODIGO	DESCRIPTION / DESCRIPTION / DESCRIPCIÓN	QTY / QUANTITÉ / CANTIDAD	PART NO. / N° DE PIECE / NO. DE PIEZA
(A)	Left Side Panel / Panneau latéral gauche / Tablero lateral izquierdo	1	1505-54\$
(B)	Right Side Panel / Panneau latéral droit / Tablero lateral derecho	1	1505-53\$
(C)	Bottom Panel / Panneau inférieur / Tablero del fondo	1	1511-52\$
(D)	Baseboard / Plinthe / Rodapié	1	1511-57\$
(E)	Top Panel / Panneau supérieur / Tablero superior	1	1511-55\$
(F)	Top Rail / Tableau supérieur / Tablón superior	1	1511-56\$
(G)	Back Panel / Panneau arrière / Tablero trasero	1	1511-51\$
(H)	Adjustable Shelf / Étagère ajustable / Estante ajustable	4	1511-68\$
(I)	Semi-Adjustable Shelf / Étagère semi-ajustable / Estante semiajustable	1	1511-58\$
(J)	Hardware Pack / Paquet matériel / Paquete material	1	1511-69\$

HARDWARE PACK / PAQUET MATÉRIEL / PAQUETE MATERIAL
1511-69\$

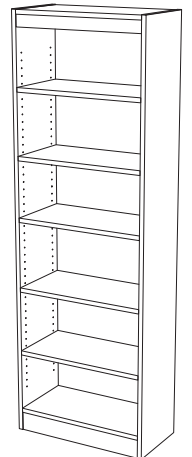
<p>(K) </p> <p>Screw Post Tige-vis Poste roscado Qty. / Qte. / Cant.: 8 #1501-70NC</p>	<p>(L) </p> <p>Locking Cam Came Leva de enganche Qty. / Qte. / Cant.: 8 #1501-73NC</p>	<p>(M) </p> <p>Wood Dowel Cheville en bois Espiga de madera Qty. / Qte. / Cant.: 18 #1501-80NC</p>
<p>(N) </p> <p>Small Screw Petit vis Tornillo pequeño Qty. / Qte. / Cant.: 18 #1501-74NC</p>	<p>(O) </p> <p>Foot Pied Pata Qty. / Qte. / Cant.: 4 #1501-59NC</p>	<p>(P) </p> <p>Cam Cap Couvercle pour la came Cubierta para la leva Qty. / Qte. / Cant.: 4 #1501-75\$</p>
<p>(Q) </p> <p>Shelf Peg Cheville de tablette Espiga de la repisa Qty. / Qte. / Cant.: 16 #1501-76NC</p>	<p>(R) </p> <p>Short Screw Post Tige-vis Poste roscado Qty. / Qte. / Cant.: 4 #1505-70NC</p>	<p>(S) </p> <p>Cam with Arm Came avec un bras Leva con un brazos Qty. / Qte. / Cant.: 4 #1505-73NC</p>



§Note: When corresponding about parts, be sure to state color: Mahogany (MH), Walnut (WL), Medium Oak (MO), or Cherry (CY).

§Note: Quand correspondre au sujet de parties, soyez sûr d'affirmer la couleur: Acajou (MH), Noyer (WL), Chêne Moyen (MO), ou Cerise (CY).

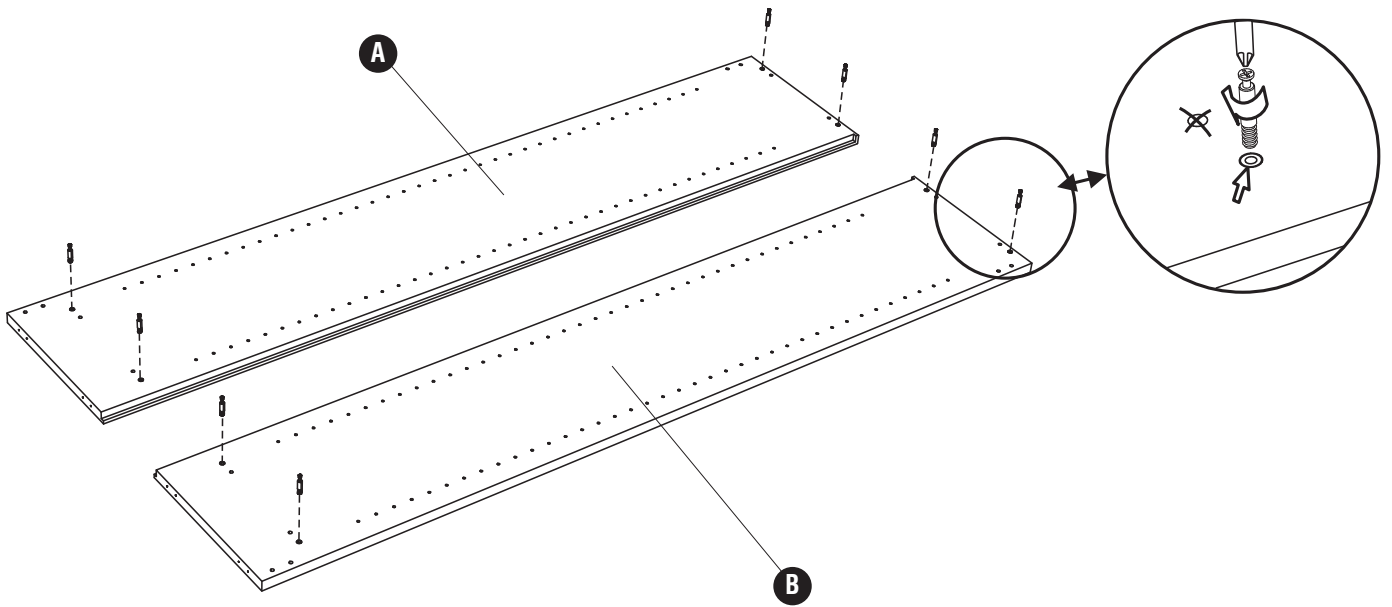
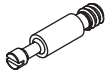
§Note: Al corresponder sobre las piezas, esté seguro declarar el color: Caoba (MH), Nogal (WL), Roble Pálido (MO), o Cereza (CY).



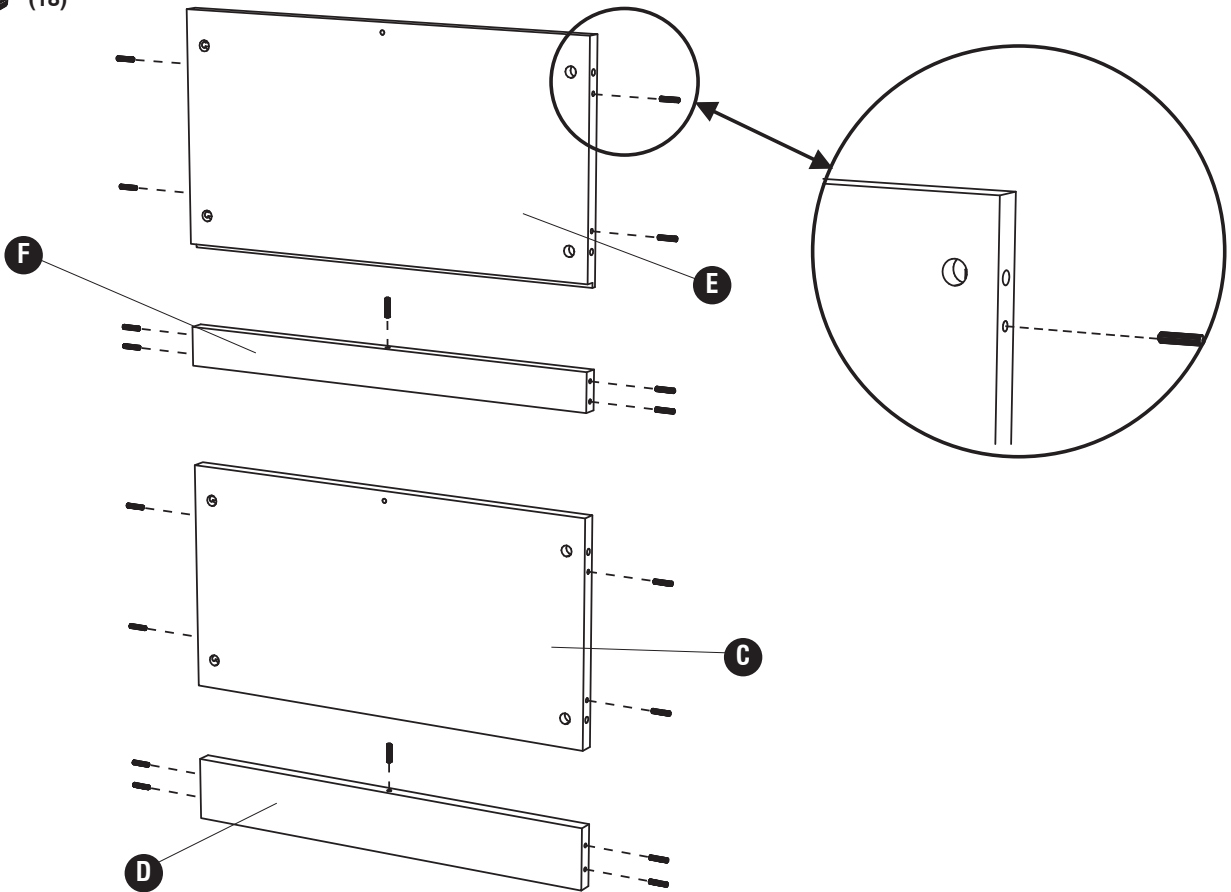
Si vous avez des questions pour poser ou les préoccupations pour exprimer, connecter au **1-800-664-0042** de 8H00 à 16H30 (Heure centrale) (Opérateurs de langue anglaise)

Si usted tiene preguntas o preocupaciones, por favor llame **1-800-664-0042** de 8:00 AM a 4:30 PM (Hora Central) (Operadores que hablan inglés)

1 **K** (8)



2 **M** (18)

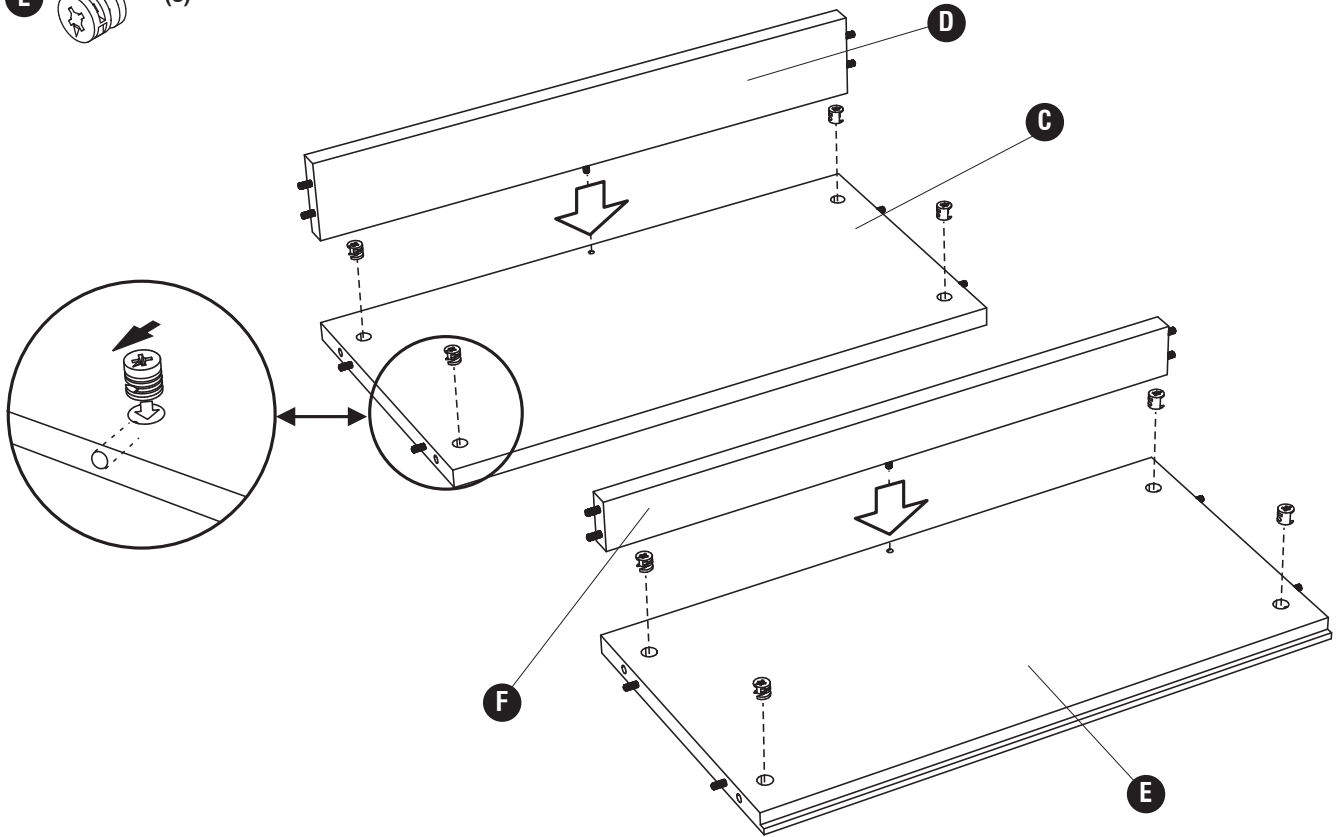


3

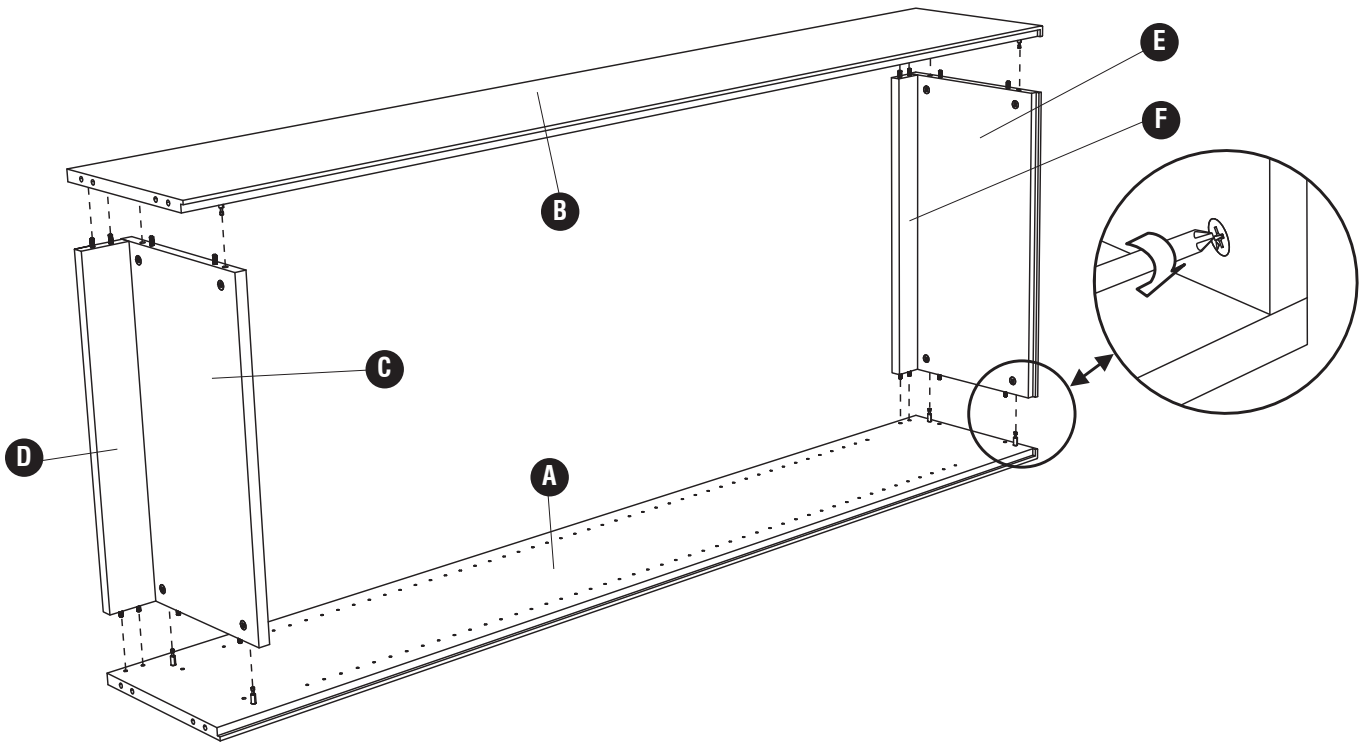
L



(8)

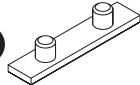


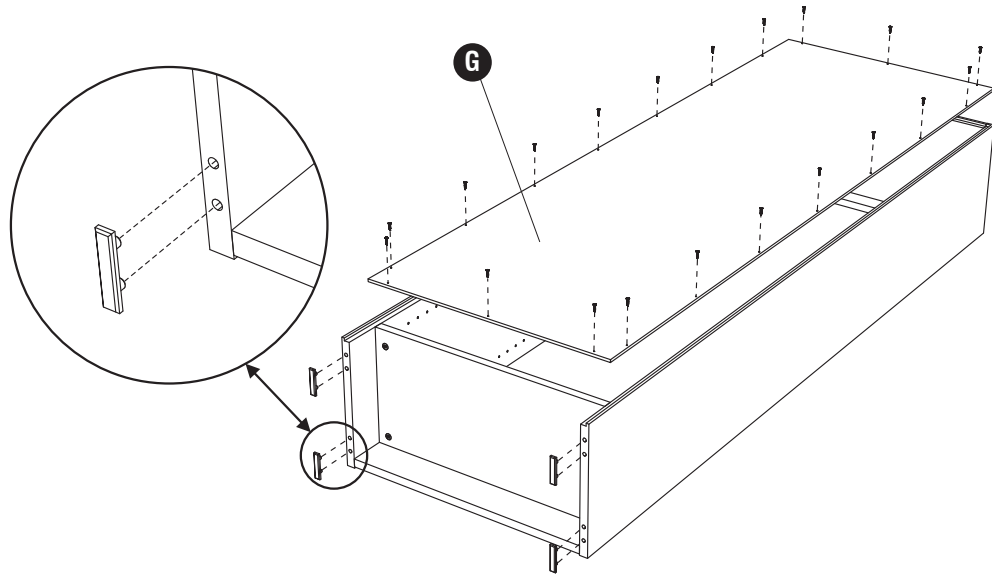
4



5

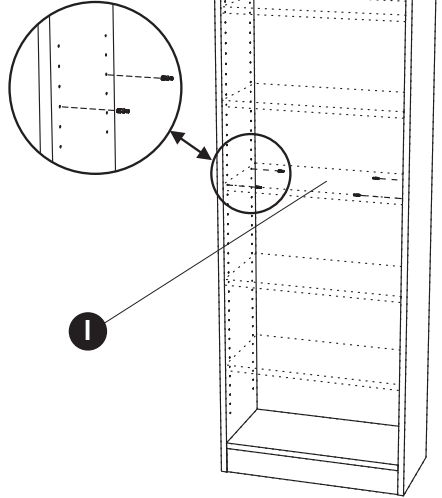
N  (18)

O  (4)




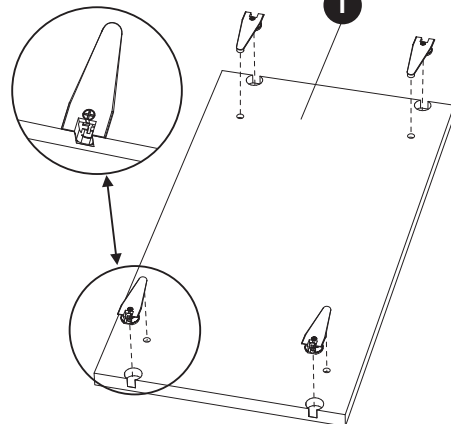
6

R  (4)

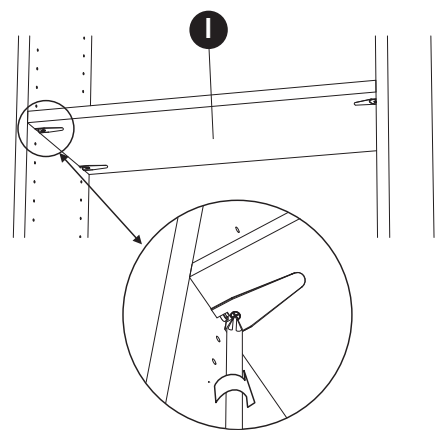


7


S  (4)

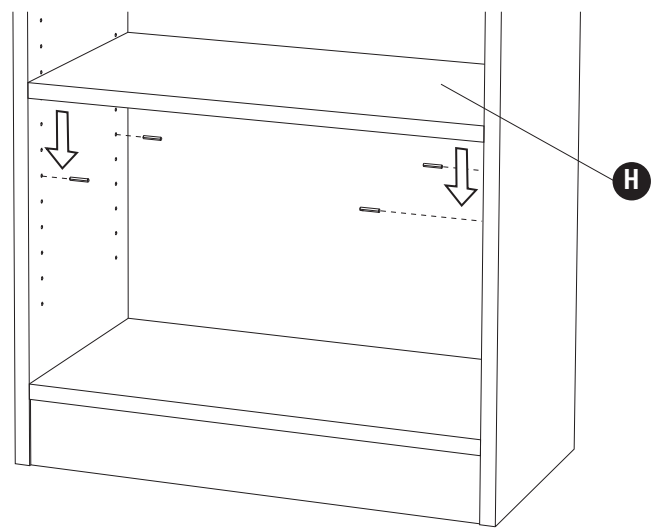


8



9

Q  (4 per shelf)
(4 par étagere)
(4 por estante)



P  (4)

