



an LDI Spaces Company
Minneapolis, MN 55428
www.safcoproducts.com

AlphaBetter® Stool Pupitre Pupitre

1205

ASSEMBLY INSTRUCTIONS INSTRUCTIONS DE MONTAGE • INSTRUCCIONES DE ENSAMBLAJE

TOOLS REQUIRED: Hex Key (included)

PRODUCT WARRANTY is available online at: www.safcoproducts.com

- **OUTILS REQUIS :** Clef Allen (incluse)
- **LA GARANTIE DU PRODUIT** est

disponible sur l'Internet : www.safcoproducts.com

- **HERRAMIENTAS REQUERIDAS:** Llave Allen (incluida)
- **LA GARANTÍA DEL PRODUCTO** está

disponible en la Internet: www.safcoproducts.com

PARTS LIST / LISTE DES PIÈCES / LISTA DE PIEZAS

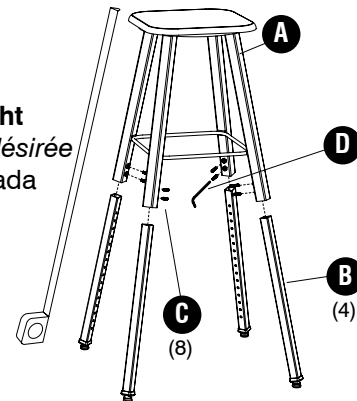
CODE / CODIGO	DESCRIPTION / DESCRIPTION / DESCRIPCIÓN	QTY. / CANTIDAD / CANTIDAD	PART NO. / N° DE PIÈCE / NO. DE PIEZA
(A)	Upper Frame / Cadre supérieur / Marco superior	1	100120501
(B)	Adjustable Leg / Pied réglable / Pata ajustable	4	100120502
Hardware Pack / Paquet Matériel / Paquete Material		90000086	
(C)	Setscrew / Vis de blocage / Tornillo prisionero	8	905000154
(D)	Hex Key / Clé Hexagonale / Llave Hexagonal	1	920000027

§Note: When corresponding about parts, be sure to state color: **Black (BL)** or **Beige (BE)**.

§Noter: Quand correspondre au sujet de parties, soyez sûr d'affirmer la couleur: **Noir (BL)** ou **Beige (BE)**.

§Note: Al corresponder sobre las piezas, esté seguro declarar el color: **Negro (BL)** o **Beige (BE)**.

Adjust to desired height
S'adapter à la hauteur désirée
Ajustar a la altura deseada



L'Assistance téléphonique à la clientèle Safco au 1-800-664-0042
de 7H30 à 17H00 (Heure centrale) (Opérateurs de langue anglaise)

Línea directa para el cliente de Safco 1-800-664-0042
de 7:30 AM a 5:00 PM (Hora Central) (Operadores que hablan inglés)

For questions or concerns, please call **Safco Consumer Hot Line 1-800-664-0042**
available Monday-Friday 7:30 AM to 5:00 PM (Central Time) (English-speaking operators)