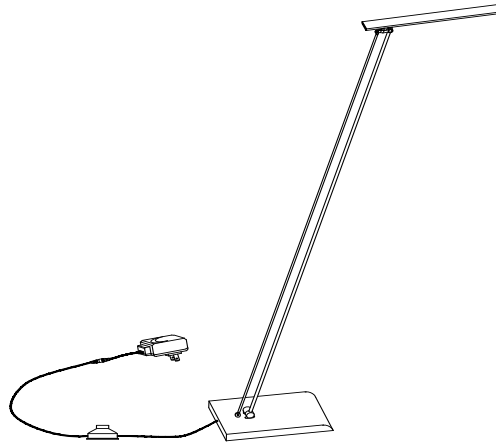


**1006**  
**Floor Lamp**  
*Lampadaire*  
**Lámpara De Pie**



**PRODUCT WARRANTY** is available online at: [www.safcoproducts.com](http://www.safcoproducts.com)

• LA GARANTIE DU PRODUIT est  
disponible sur l'Internet : [www.safcoproducts.com](http://www.safcoproducts.com)

• LA GARANTÍA DEL PRODUCTO está  
disponible en la Internet: [www.safcoproducts.com](http://www.safcoproducts.com)

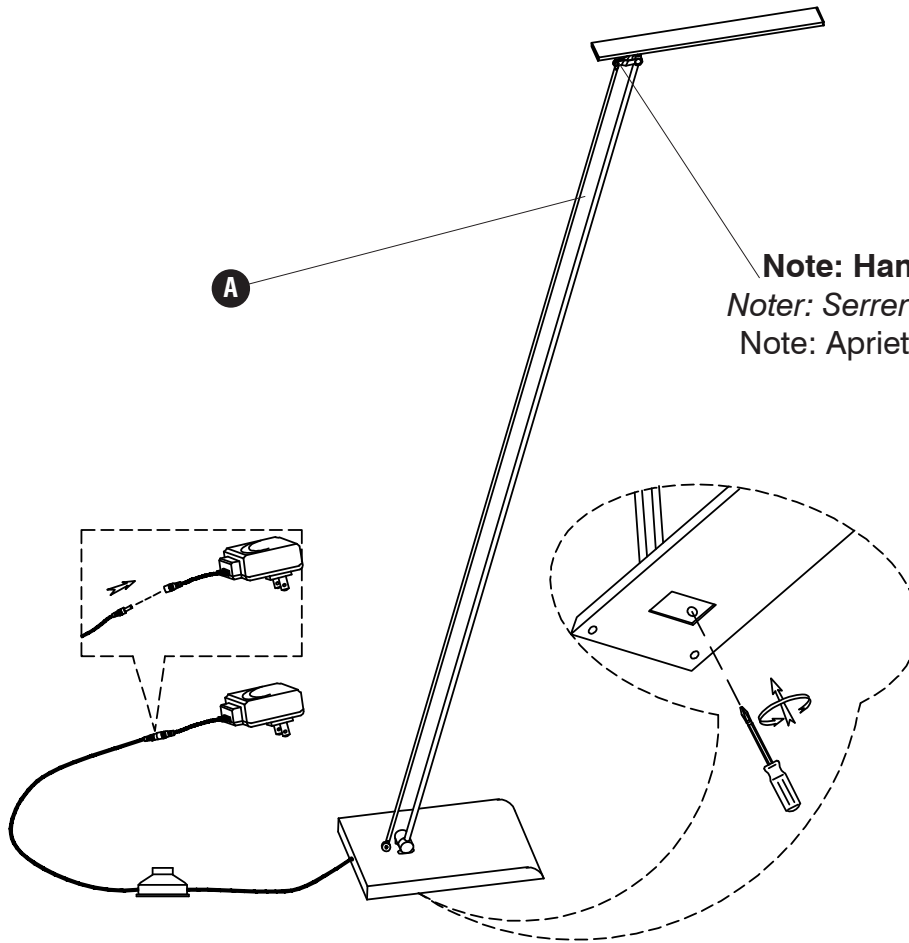
For questions or concerns, please call **1-800-664-0042**  
available Monday-Friday 7:30 AM to 5:00 PM (Central Time) (English-speaking operators)

Si vous avez des questions pour poser ou les préoccupations  
pour exprimer, connecter **au 1-800-664-0042**  
de 7H30 à 17H00 (Heure centrale) (Opérateurs de langue anglaise)

Si usted tiene preguntas o preocupaciones,  
por favor llame **1-800-664-0042**  
de 7:30 AM a 5:00 PM (Hora Central) (Operadores que hablan inglés)

**PARTS LIST / LISTE DES PIÈCES / LISTA DE PIEZAS**

CODE / CODIGO	DESCRIPTION / DESCRIPTION / DESCRIPCIÓN	QTY. / QUANTITÉ/ CANTIDAD	PART NO. / N° DE PIECE / NO. DE PIEZA
(A)	Lamp Assembly / Assemblée De Siège / Conjunto Del Asiento	1	450000049



**Note: Hand Tighten to Adjust.**  
*Noter: Serrer À La Main Pour Ajuster.*  
 Note: Apriete A Mano Para Ajustar.

**Note: After Prolonged Use, May Require Tightening**  
*Noter: Après Une Utilisation Prolongée, Peut Exiger De Serrage*  
 Note: Después De Uso Prolongado, Puede Requerir Ajuste