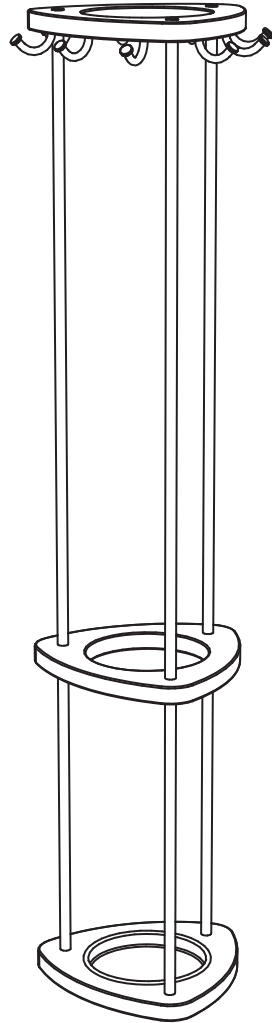


ASSEMBLY INSTRUCTIONS
INSTRUCTIONS DE MONTAGE
INSTRUCCIONES DE ENSAMBLAJE



4214

**Mode Wood Costumer
with Umbrella Rack**

*“ Mode “ Casier en bois du manteau
avec support pour parapluies*

“Mode” Percha de madera de las chaquetas
con el soporte para los paraguas

PRODUCT WARRANTY REGISTRATION is available online at: www.safcoproducts.com

• L'INSCRIPTION POUR LA GARANTIE DU PRODUIT est
disponible sur l'Internet : www.safcoproducts.com

• EI REGISTRO PARA LA GARANTÍA DEL PRODUCTO está
disponible en la Internet: www.safcoproducts.com





For questions or concerns, please call **1-800-664-0042**
available Monday-Friday 7:30 AM to 5:00 PM (Central Time) (English-speaking operators)

Si vous avez des questions pour poser ou les préoccupations
pour exprimer, connecter **au 1-800-664-0042**
de 7H30 à 17H00 (Heure centrale) (Opérateurs de langue anglaise)

Si usted tiene preguntas o preocupaciones,
por favor llame **1-800-664-0042**
de 7:30 AM a 5:00 PM (Hora Central) (Operadores que hablan inglés)

TOOLS REQUIRED: Allen Wrench (included)
OUTILS REQUIS : Clef Allen (incluse)
HERRAMIENTAS REQUERIDAS: Llave Allen (incluida)

PARTS LIST / LISTE DES PIÈCES / LISTA DE PIEZAS			
CODE / CODIGO	DESCRIPTION / DESCRIPTION / DESCRIPCIÓN	QTY. / QUANTITÉ / CANTIDAD	PART NO. / N° DE PIÈCE / NO. DE PIEZA
(A)	Bottom Ring / <i>Anneau inférieur</i> / Anillo inferior	2	100421401\$
(B)	Top Ring / <i>Anneau supérieur</i> / Anillo superior	1	100421402\$
(C)	Bottom Post / <i>Poteau inférieur</i> / Poste inferior	3	100421403CR
(D)	Top Post / <i>Poteau supérieur</i> / Poste superior	3	100421404CR
(E)	Pan / <i>Plateau</i> / Platillo	1	100421405CR
	Hardware Pack / <i>Paquet matériel</i> / Paquete material	1	100421419CR

HARDWARE PACK PAQUET MATÉRIEL / PAQUETE MATERIAL 4214-19CR	
 F Screw <i>Vis</i> Tornillo Qty. / Qte. / Cant.: 6 #905000075	 G Hole Plug <i>Couvercle pour les trous</i> Tapa para los agujeros Qty. / Qte. / Cant.: 3 #100421228CR
 H Hook <i>Crochet</i> Gancho Qty. / Qte. / Cant.: 9 #100421406CR	 I Allen Wrench <i>Clef Allen</i> Llave Allen Qty. / Qte. / Cant.: 1 #920000005

§Note: When corresponding about parts, be sure to state color:

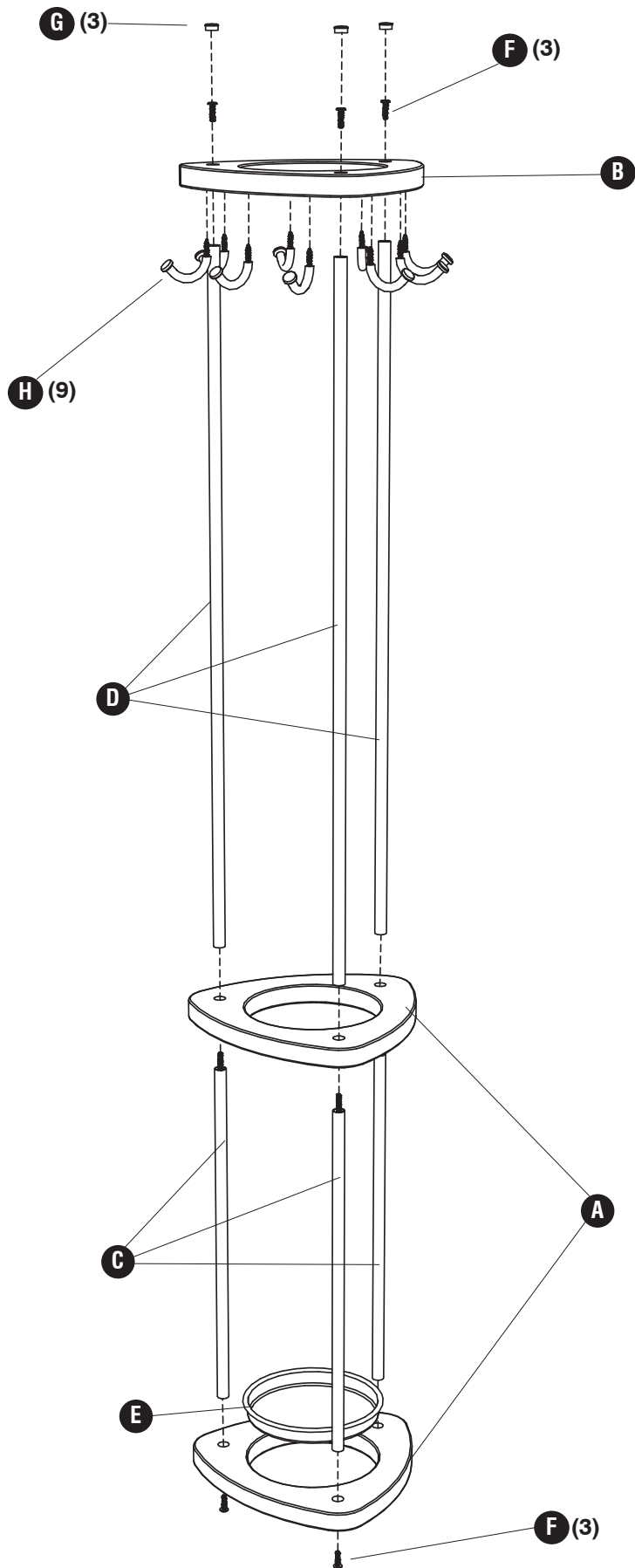
Mahogany (MH), Black (BL) or Cherry (CY).

§Noter: Quand correspondre au sujet de parties, soyez sûr d'affirmer la couleur:

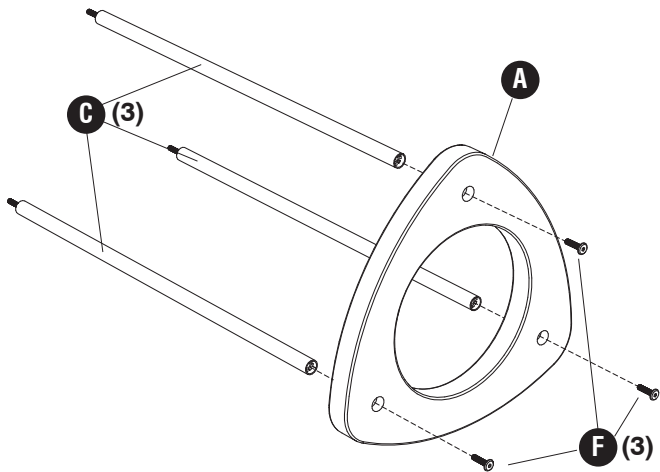
Acajou (MH), Noir (BL) ou Cerise (CY).

§Note: Al corresponder sobre las piezas, esté seguro declarar el color:

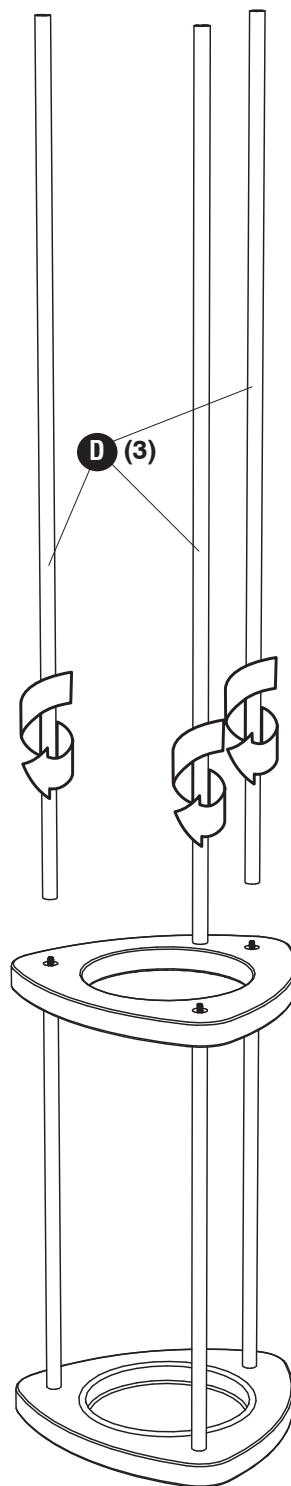
Caoba (MH), Negro (BL) o Cereza (CY)



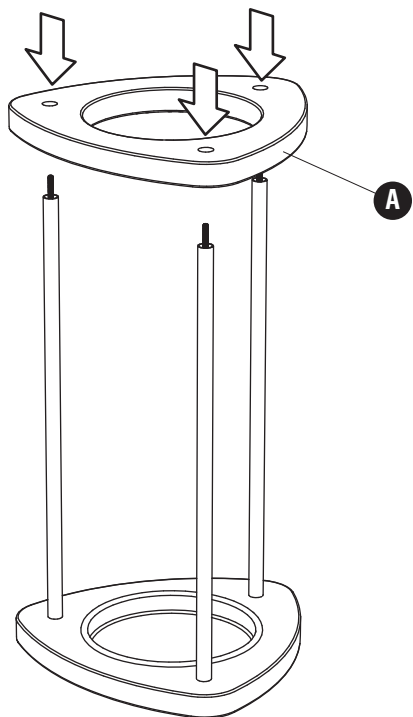
1 **F** (3)



3



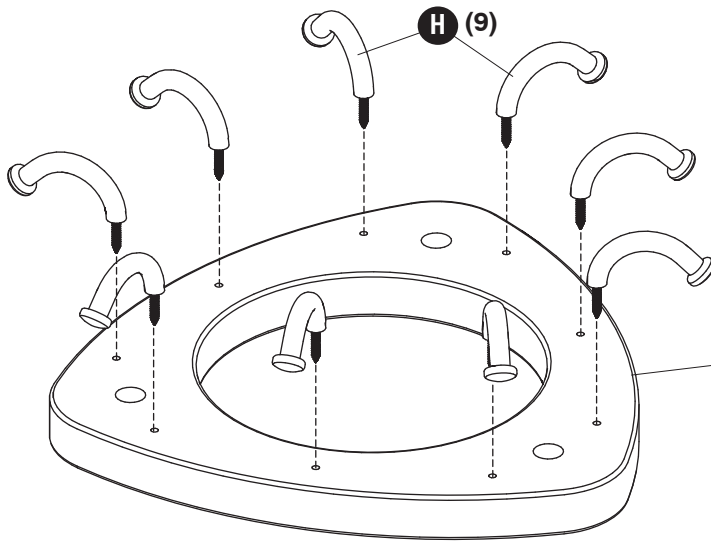
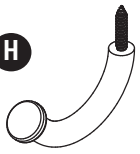
2



4

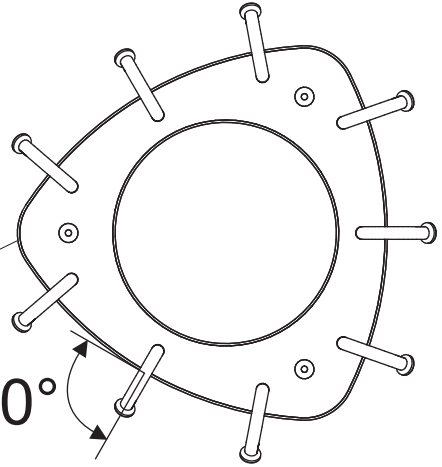
H

(9)



B

90°



5

F

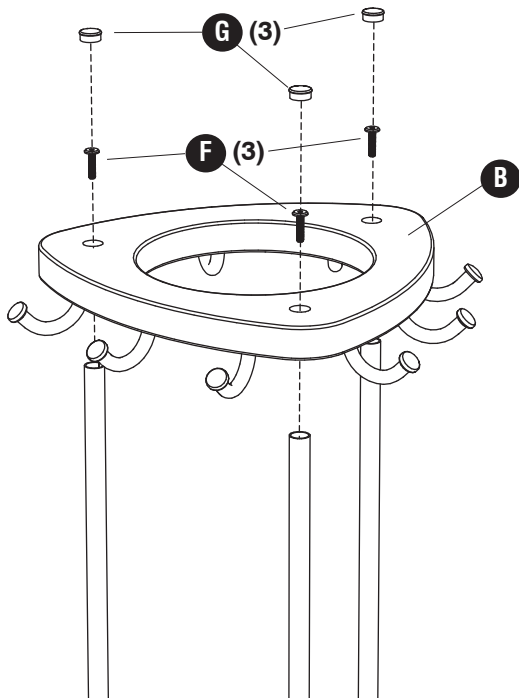


(3)

G



(3)



6

E

