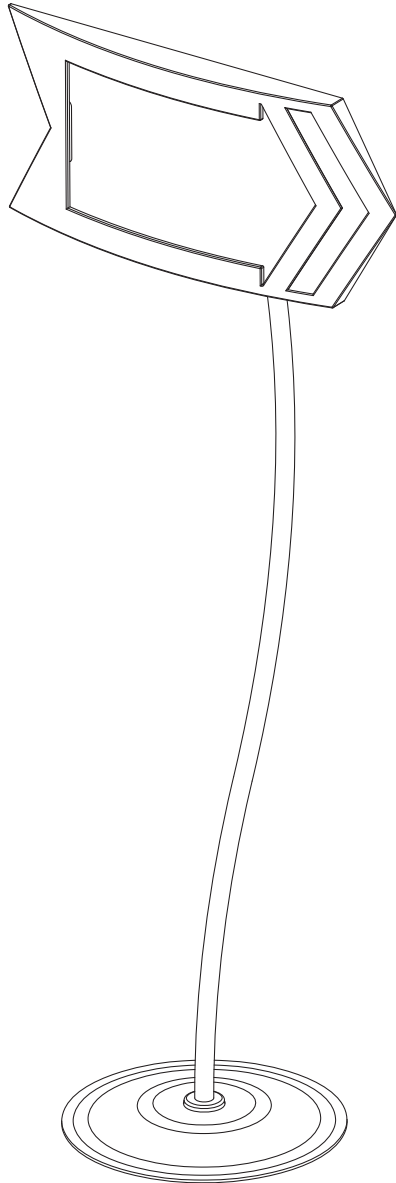


ASSEMBLY INSTRUCTIONS
INSTRUCCIONES DE MONTAGE
INSTRUCCIONES DE ENSAMBLAJE



4169GR
Customizable Arrow Sign
Personnalisable flèche signe
Letrero flecha personalizable

PRODUCT WARRANTY REGISTRATION is available online at: www.safcoproducts.com

• L'INSCRIPTION POUR LA GARANTIE DU PRODUIT est disponible sur l'Internet : www.safcoproducts.com

• EI REGISTRO PARA LA GARANTÍA DEL PRODUCTO está disponible en la Internet: www.safcoproducts.com

For questions or concerns, please call **1-800-664-0042**
available Monday-Friday 7:00 AM to 6:00 PM (Central Time) (English-speaking operators)

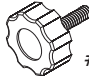



Si vous avez des questions pour poser ou les préoccupations pour exprimer, connecter **au 1-800-664-0042**
de 7H00 à 18H00 (Heure centrale) (Opérateurs de langue anglaise)

Si usted tiene preguntas o preocupaciones, por favor llame **1-800-664-0042**
de 7:00 AM a 6:00 PM (Hora Central) (Operadores que hablan inglés)

TOOLS REQUIRED : ADJUSTABLE WRENCH.

PARTS LIST			
CODE	DESCRIPTION	QTY	PART NO.
(A)	Post	1	4169-01GR
(B)	Base	1	4169-02GR
(C)	Sign Back	1	4169-03GR
(D)	Clear Sheet Protector	1	4169-04CL
(E)	Color Strip Template	1	4169-05NC
(F)	Arrow Sign Front	1	4169-06GR
(G)	Magnetic Strip	4	4169-08NC





NOTE: Part #4169-05NC (E) can be used as a template to cut a strip of colored paper your choice.

HARDWARE PACK 4169-19NC			
H	 Knob Qty.: 1 #4169-07NC	I	 Washer Qty.: 1 #4169-21NC
J	 Lock Washer Qty.:1 #4169-22NC	K	 Screw Qty.: 1 #4169-23NC

OUTILS REQUIS : CLEF RÉGLABLE.

LISTE DES PIÈCES			
CODE	DESCRIPTION	QUANTITÉ	N° DE PIECE
(A)	<i>Poteau</i>	1	4169-01GR
(B)	<i>Base</i>	1	4169-02GR
(C)	<i>Signe arri-ère</i>	1	4169-03GR
(D)	<i>Feuille protecteur transparente</i>	1	4169-04CL
(E)	<i>Modèle de la bande de couleur</i>	1	4169-05NC
(F)	<i>Flèche devant</i>	1	4169-06GR
(G)	<i>Bande magnétique</i>	4	4169-08NC

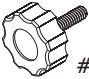



Noter: Pièce #4169-05NC (E) peut être utilisé comme un modèle à couper une bande de papier de couleur de votre choix.

Paquet matériel 4169-19NC			
H	 Pomo Qté.: 1 #4169-07NC	I	 Rondelle Qté.: 1 #4169-21NC
J	 Rondelle fendue Qté.:1 #4169- #4169-22NC	K	 Vis Qté.: 1 #4169-23NC

HERRAMIENTAS REQUERIDAS: LLAVE AJUSTABLE.

LISTA DE PIEZAS			
CODIGO	DESCRIPCIÓN	CANTIDAD	NO. DE PIEZA
(A)	Poste	1	4169-01GR
(B)	Base	1	4169-02GR
(C)	Delantera de la letrero	1	4169-03GR
(D)	Clara hoja protectora	1	4169-04CL
(E)	Tira de color plantilla	1	4169-05NC
(F)	Forma flecha frontal	1	4169-06GR
(G)	Banda magnética	4	4169-08NC

Note: Pieza #4169-05NC (E) puede utilizarse como plantilla para cortar una tira de papel de color de su elección.

Paquete material 4169-19NC			
H	 Poignée Cant.: 1 #4169-07NC	I	 Arandela Cant.: 1 #4169-21NC
J	 Arandela de seguridad Cant.:1 #4169-22NC	K	 Tornillo Cant.: 1 #4169-23NC

NOTE: Signboard not included.

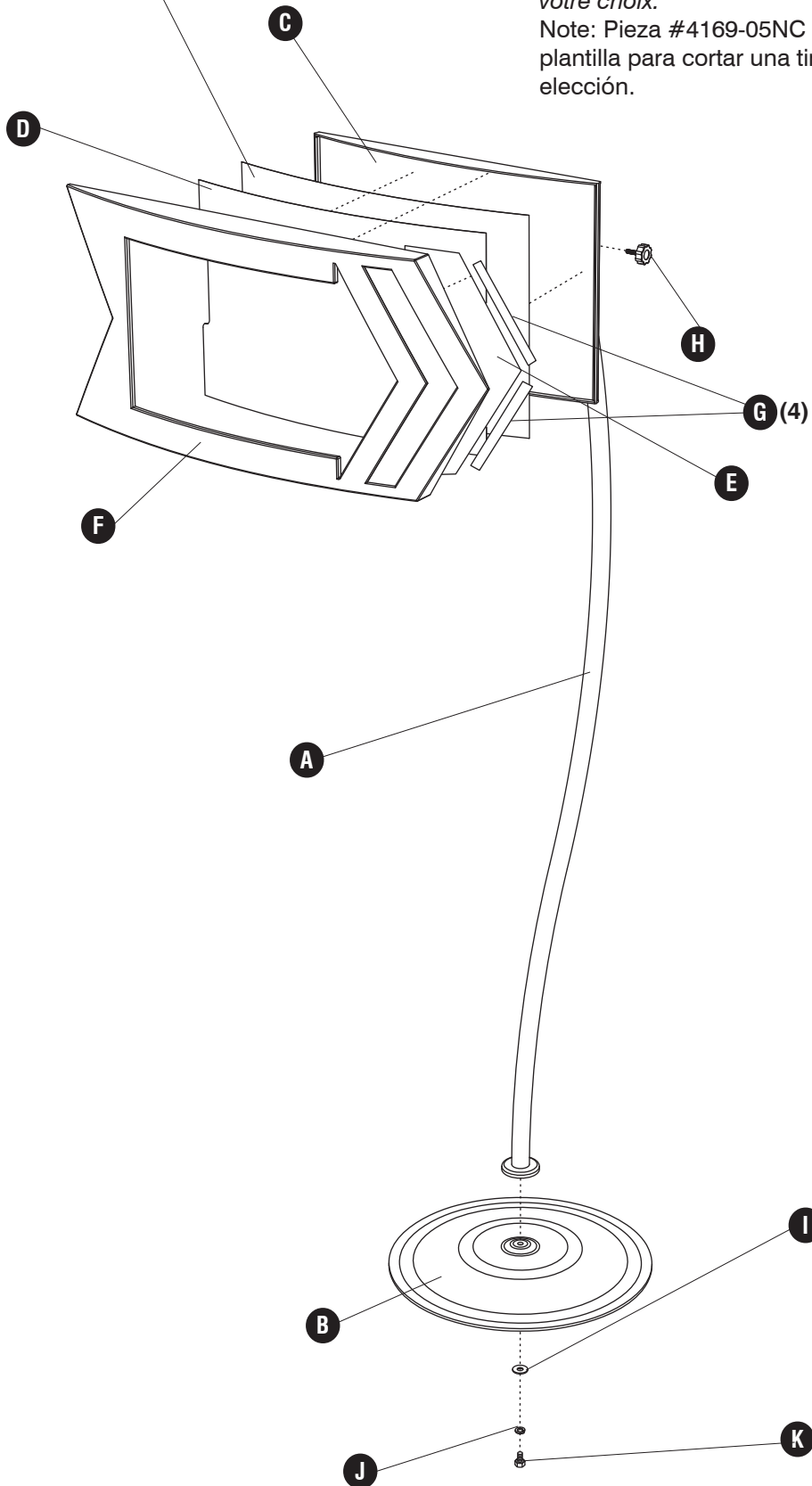
Noter: Panneau non inclus.

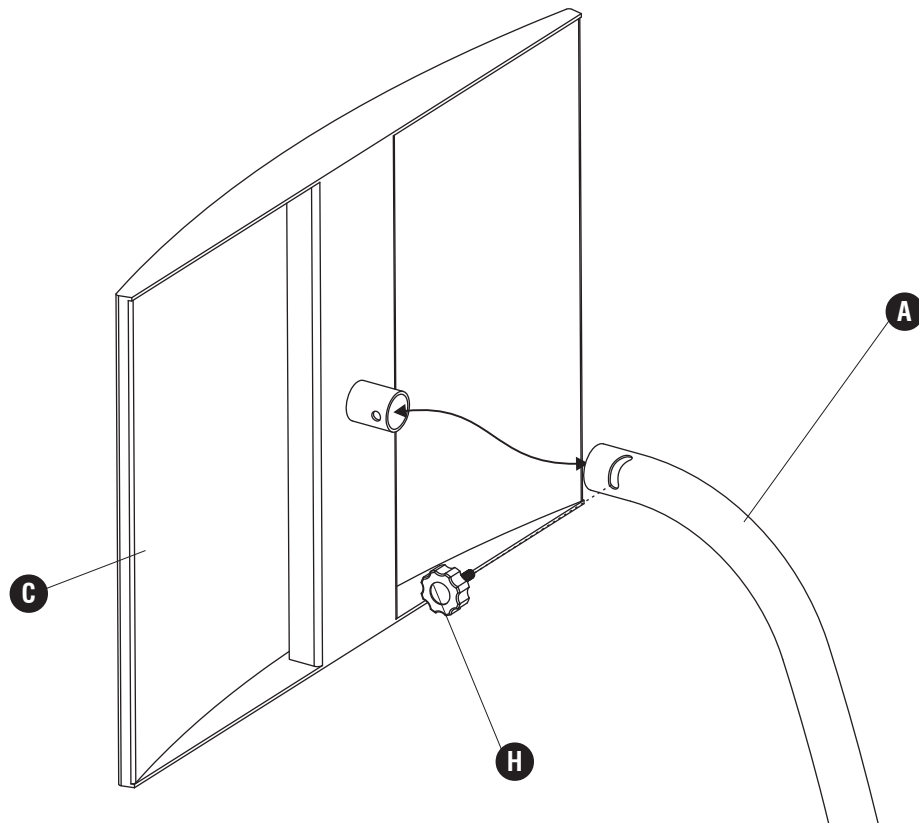
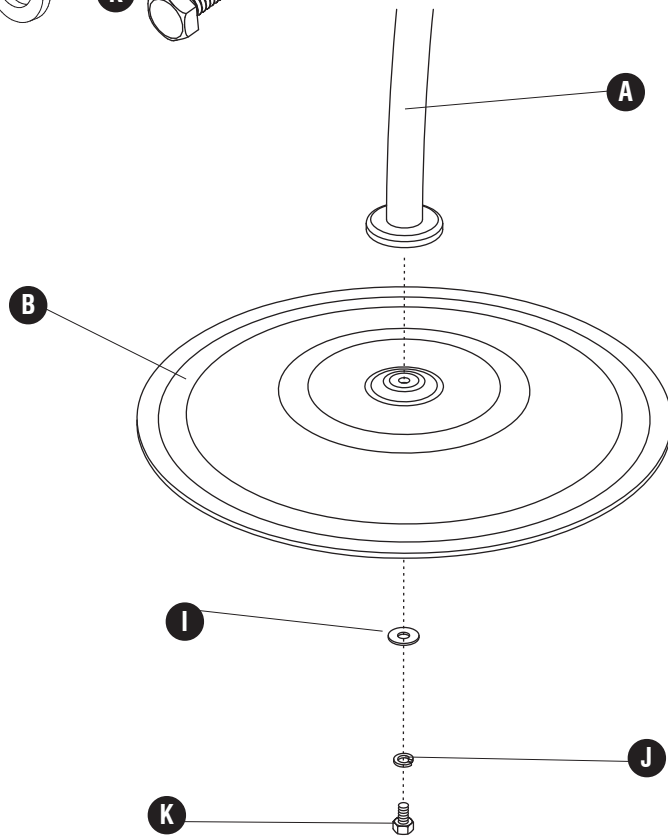
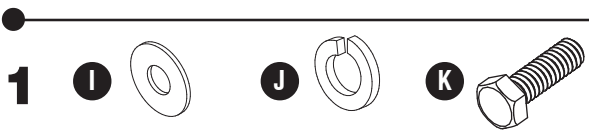
Note: Señal no incluidos.

NOTE: Part #4169-05NC (E) can be used as a template to cut a strip of colored paper your choice.

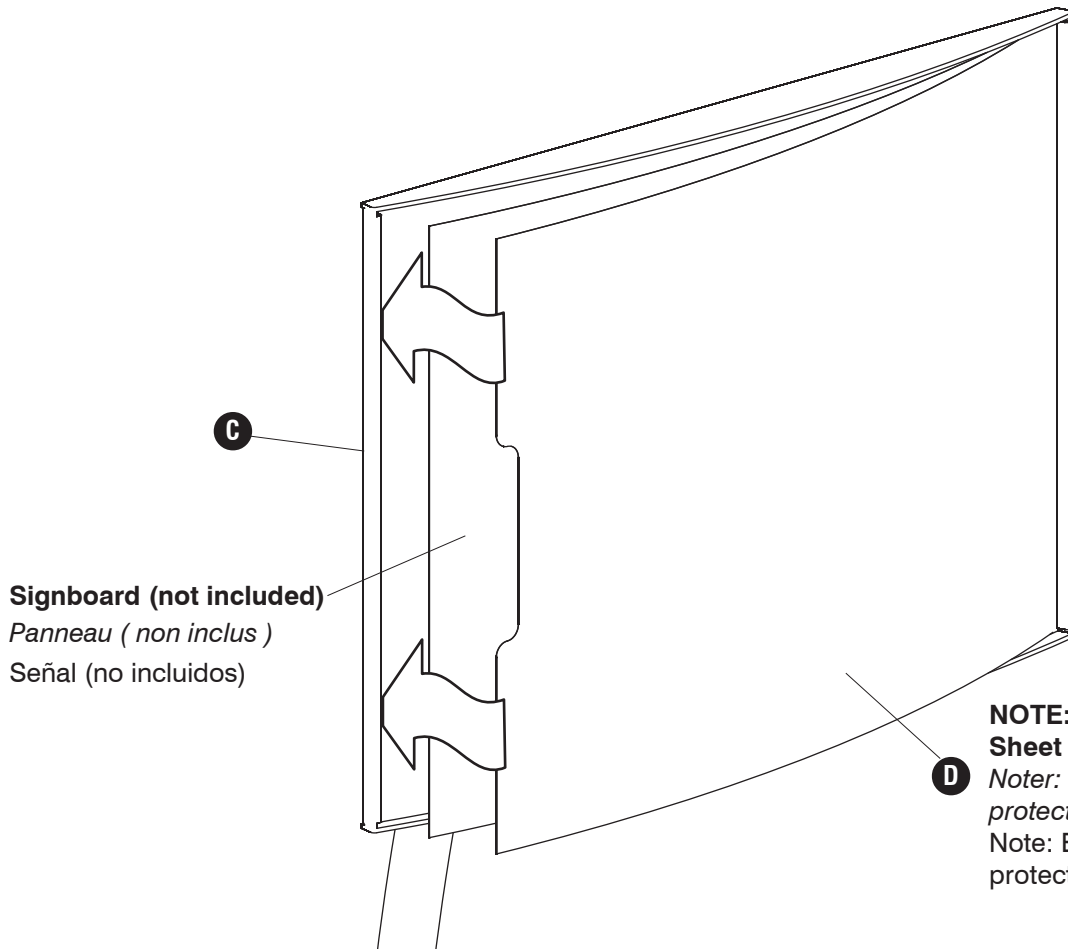
Noter: Pièce #4169-05NC (E) peut être utilisé comme un modèle à couper une bande de papier de couleur de votre choix.

Note: Pieza #4169-05NC (E) puede utilizarse como plantilla para cortar una tira de papel de color de su elección.





3

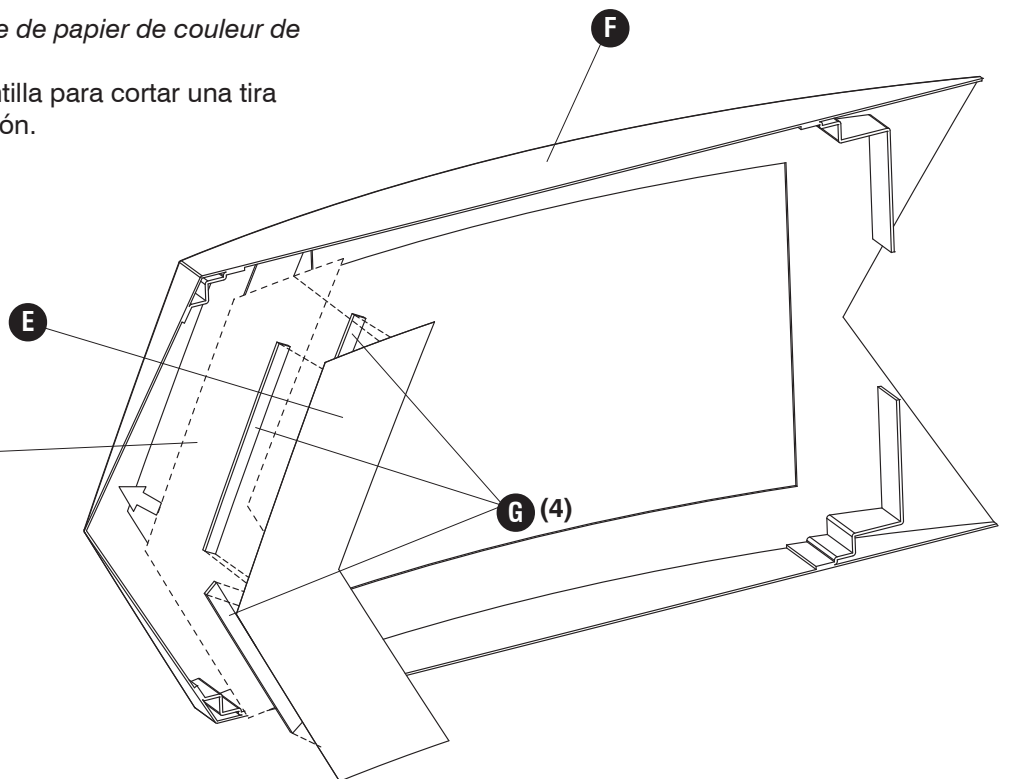


Signboard (not included)
Panneau (non inclus)
Señal (no incluidos)

NOTE: Remove green liner from Sheet Protector
Noter: Retirez la couche verte du feuille protecteur
Note: Eliminar la capa verde del protector de la hoja

4

(E) can be used as a template to cut a strip of colored paper your choice.
(E) peut être utilisé comme un modèle à couper une bande de papier de couleur de votre choix.
(E) puede utilizarse como plantilla para cortar una tira de papel de color de su elección.



NOTE: Paper (not included) cut from Template
Noter: Papier (non inclus) couper à partir du gabarit
Note: Papel (no incluido) cortado de la plantilla de

